



CL1

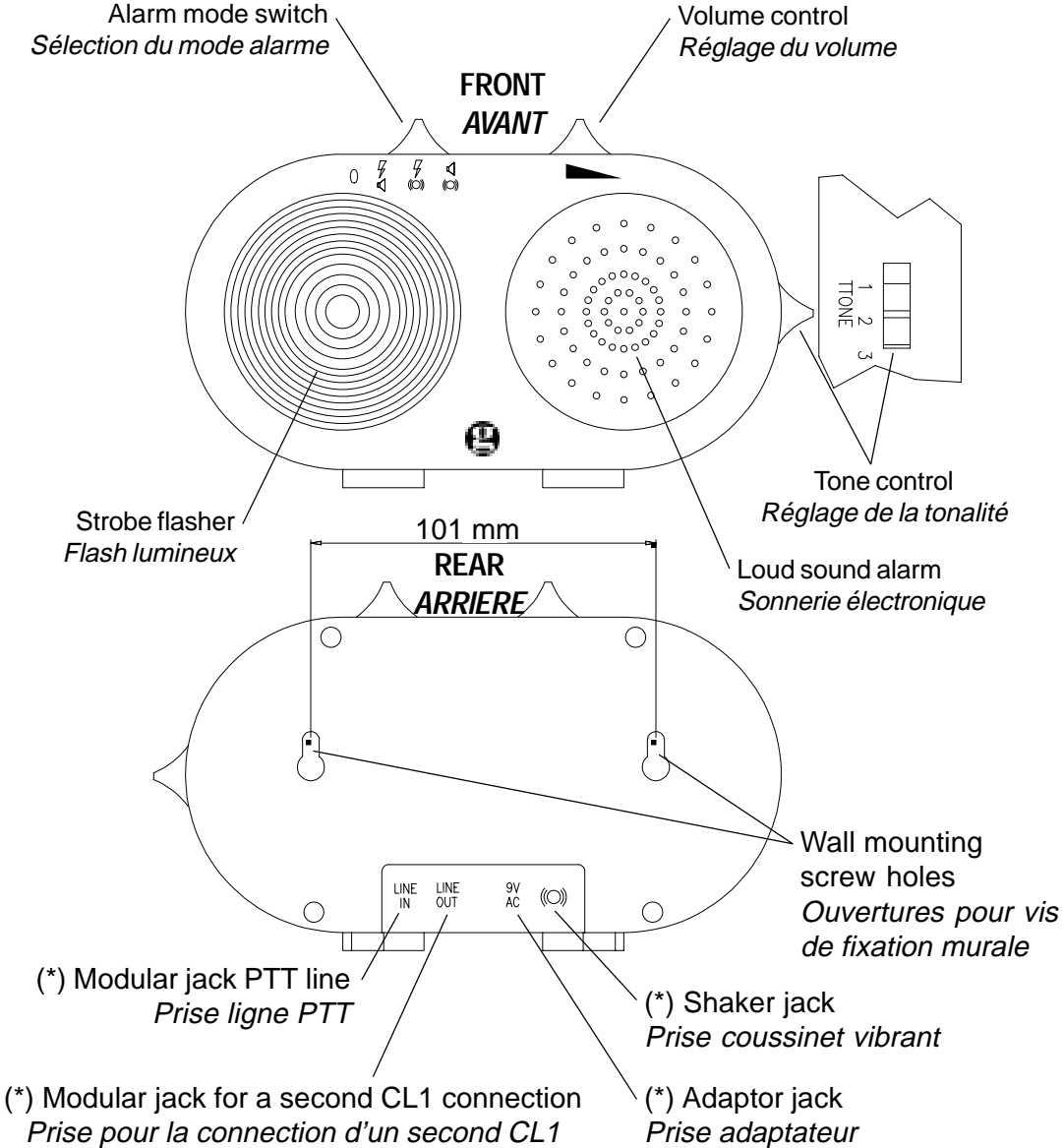
Telephone ring amplifier and flasher User guide



Indicateur d'appel téléphonique Notice d'utilisation

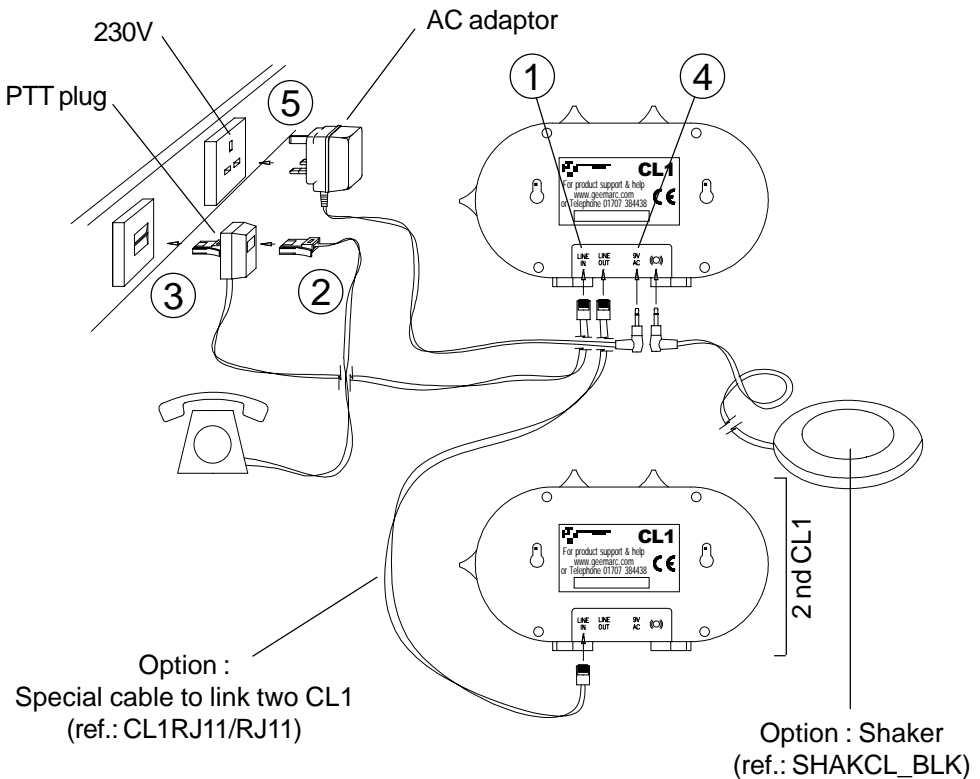
Telephone call indicator

DESCRIPTION



(*) Classified TNV-3 according to EN60950 standard.
Classée TNT-3 selon la norme EN60950

INSTALLATION (See drawing)



- 1 - Connect the PTT line cord.
- 2 - At your option you may connect your telephone in the doubler plug.
- 3 - Connect the PTT doubler plug in the wall socket.
- 4 - Connect the adaptor line cord.
- 5 - Connect the adaptor in the wall socket. (*)

(*) Classified "hazardous voltage" according to EN60950 standard.

Electrical connection : The apparatus is designed to operate from a 230V 50Hz supply only. (Classified as «hazardous voltage» according to EN60950 standard).

The apparatus does not incorporate an integral power on/off switch. To disconnect the power, either switch off supply at the mains power socket or unplug the AC adaptor. When installing the apparatus, ensure that the mains power socket is readily accessible.

Telephone connection : Voltages present on the telecommunication network are classified TNV-3 (Telecommunication Network Voltage) according to the EN60950 standard.

ALARM OPERATION

1 - SETTING THE ALARM MODE

Choose which alarm mode you want to by moving the alarm mode switch to one of the following position:

0 : no alarm



: both strobe flasher and sound alarm activated



: both strobe flasher and shaker (if connected) activated



: both sound alarm and shaker (if connected) activated

2 - VOLUME CONTROL SLIDE SWITCH

Set the volume of the alarm sound.

3 - TONE CONTROL SWITCH (3 POSITIONS)

Set the tone of the alarm sound.

GUARANTEE

From the moment your Geemarc product is purchased, Geemarc guarantee it for the period of one year. During this time, all repairs or replacements (at our option) are free of charge. Should you experience a problem then contact our helpline or visit our website at www.geemarc.com. The guarantee does not cover accidents, negligence or breakages to any parts. The product must not be tampered with or taken apart by anyone who is not an authorised Geemarc representative. The Geemarc guarantee in no way limits your legal rights.

IMPORTANT: YOUR RECEIPT IS PART OF YOUR GUARANTEE AND MUST BE RETAINED AND PRODUCED IN THE EVENT OF A WARRANTY CLAIM

Please note: The guarantee applies to the United Kingdom only.

Declaration : Hereby Geemarc Telecom SA declares that this product is in compliance with the essential requirements and other relevant provisions of the Radio and Telecommunications Terminal Equipment Directive 1999/5/EEC and in particular article 3 section 1a, 1b and section 3.



For product support and help visit our website

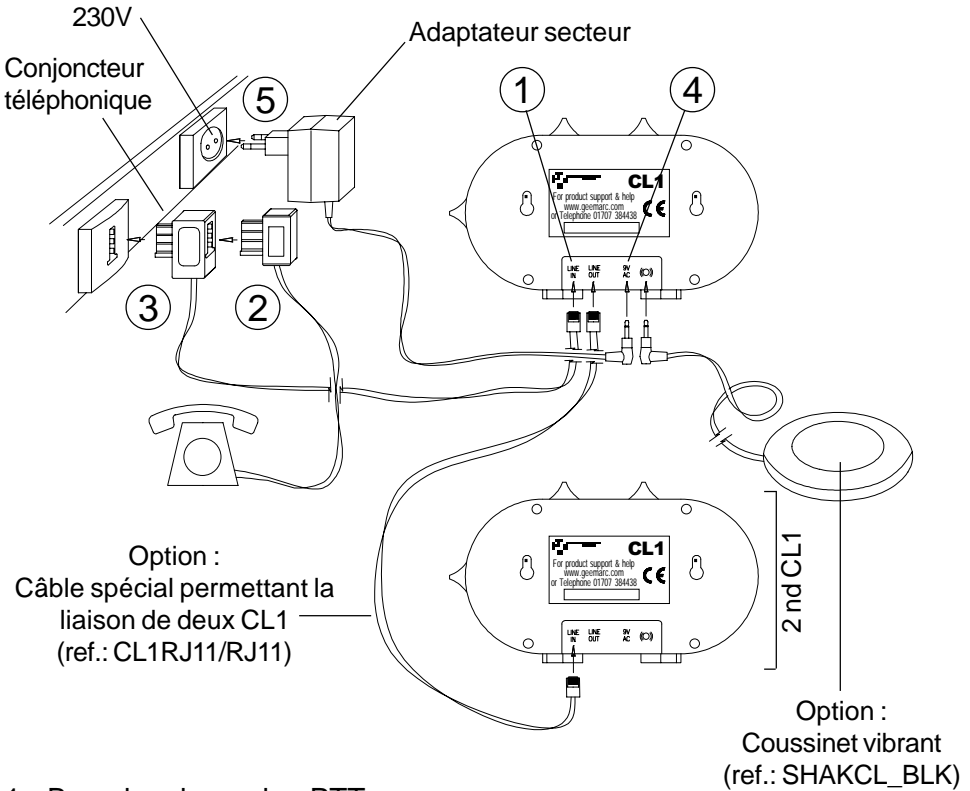
at www.geemarc.com

telephone 01707 384438

or fax 01707 372529



INSTALLATION (voir dessin ci-dessous)



- 1 - Branchez le cordon PTT.
- 2 - Branchez votre prise téléphonique dans la prise double PTT.
- 3 - Branchez la prise double téléphonique dans votre prise téléphonique murale.
- 4 - Branchez le cordon de l'adaptateur secteur.
- 5 - Branchez l'adaptateur secteur au réseau électrique. (*)

(*) Classé "tension dangereuse" selon la norme EN60950.

Raccordement électrique : l'appareil est prévu pour fonctionner uniquement avec l'adaptateur secteur 230V 50Hz fourni. (Tension classée "dangereuse" selon les critères de la norme EN60950).

Par précaution en cas de danger, le bloc alimentation secteur sert de dispositif de sectionnement de l'alimentation 230V. Il doit être installé à proximité du matériel et être aisément accessible.

Raccordement téléphonique : les tensions présentes sur ce réseau sont classées TRT-3 (Tension de Réseau de Télécommunication) au sens de la norme EN60950.

FUNCTIONNEMENT

1 - CONFIGURATION DE L'ALARME

Sélectionnez l'alarme par le commutateur 4 positions:

0 : aucune alarme sélectionnée



: flash lumineux et sonnerie électronique activés



: flash lumineux et coussinet vibrant (si connecté) activés



: sonnerie électronique et coussinet vibrant (si connecté) activés

2 - POTENTIOMETRE DE VOLUME

Réglage du volume de l'alarme.

3 - INTERRUPTEUR DE TONALITE (3 POSITIONS)

Réglage de la tonalité de l'alarme.

GARANTIE

Cet appareil est garanti 1 an pièces et main-d'oeuvre. La date d'achat figurant sur le ticket de caisse fera foi. Cette garantie s'exerce sous réserve d'une utilisation normale de l'appareil.

Les dommages occasionnés par les surtensions électriques, la foudre ou par un choc sur l'appareil ne peuvent en aucun cas être couverts par la garantie. En cas de problème fonctionnel et avant de nous retourner votre appareil, contactez notre service après vente de : 8h30 à 12h30 et de 14h00 à 17h00 du Lundi au Jeudi et de 8h30 à 12h30 et de 14h00 à 16h30 le Vendredi.

DECLARATION : Ce produit respecte les exigences de compatibilité électro-magnétique et de sécurité électrique demandées par la directive européenne RTTE.

Par ailleurs, il est compatible avec les différents réseaux téléphoniques européens (normes TBR21/37/38).



Parc d'Activités du Basroch
2, rue Galilée

59760 Grande Synthe

TEL. SERVICE APRES VENTE :

03 28 58 75 99

www.geemarc.com



For product support and help
visit our website

at www.geemarc.com

telephone 01707 384438

or fax 01707 372529

